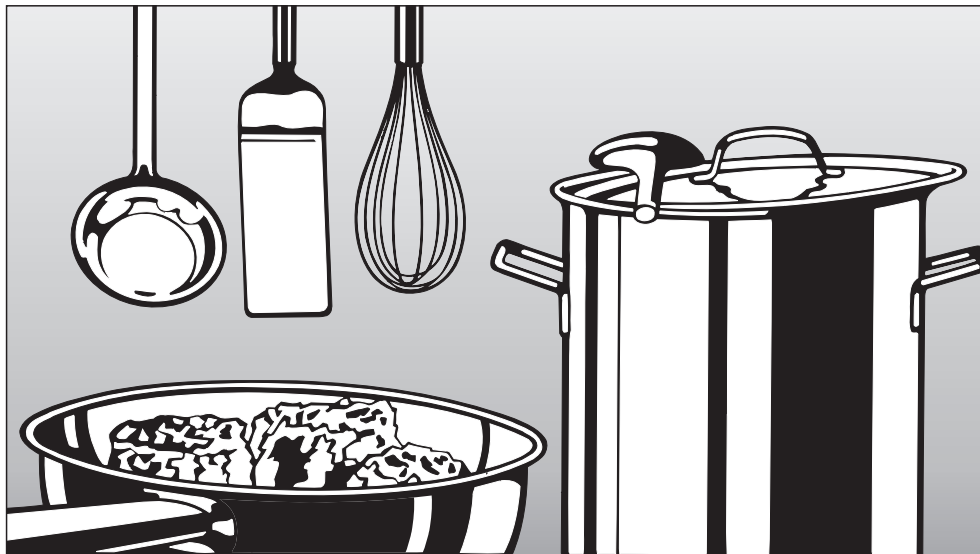


Miele

Инструкция по эксплуатации и монтажу и гарантия качества



Стеклокерамические панели конфорок KM 6002 / KM 6003 KM 6012 / KM 6013 KM 6017 / KM 6023 / KM 6024

До установки, подключения и подготовки прибора к работе **обязательно** прочтите данную инструкцию по эксплуатации и монтажу. Вы обезопасите себя и предотвратите повреждения прибора.

ru - RU, UA

M.-Nr. 07 204 750

Содержание

Указания по безопасности и предупреждения	4
Ваш вклад в охрану окружающей среды	10
Описание устройства	11
КМ 6002 / КМ 6012	11
КМ 6003 / КМ 6013 / КМ 6017 / КМ 6023	11
КМ 6024.	12
Технические данные конфорок	13
Ввод в эксплуатацию	14
Первая чистка	14
Первый нагрев	14
Описание конфорок	15
Управление	16
Включение и выключение	16
Установка уровня мощности	16
Индикация остаточного тепла	17
Диапазоны регулировки мощности	18
Включение второго нагревательного контура	19
Кухонная посуда	20
Советы по экономии электроэнергии	21
Функции безопасности	22
Защита от перегрева.	22
Чистка и уход	23
Что делать, если ...?	25
Проверка мощности конфорки	26
Дополнительно приобретаемые принадлежности	28

Указания по встраиванию прибора	29
Панели конфорок с рамой	33
Размеры прибора и ниши для встраивания	33
Общие указания по встраиванию	39
Панели конфорок заподлицо к столешнице	40
Размеры прибора и ниши для встраивания	40
Защитная перегородка	44
Подключение к плите	45
Электроподключение	47
Сервисная служба, типовая табличка	49
Сертификат (только для РФ)	49
Гарантия качества товара	50

Указания по безопасности и предупреждения

Этот прибор отвечает нормам технической безопасности. Однако его ненадлежащее использование может привести к травмам людей и материальному ущербу.

Прежде чем начать эксплуатировать прибор, внимательно прочтите данную инструкцию по эксплуатации и монтажу.

В ней содержатся важные сведения по установке, технике безопасности, эксплуатации и техобслуживанию прибора. Вы обезопасите себя и избежите повреждений прибора.

Бережно храните данную инструкцию по эксплуатации и монтажу и по возможности передайте ее следующему владельцу прибора!

Надлежащее использование

► Используйте панель конфорок только в домашнем хозяйстве и только в тех целях, которые указаны в данной инструкции по эксплуатации.

Применение его в других целях не допустимо и может быть опасным. Изготовитель не несет ответственности за ущерб, возникший в результате неправильного управления или ненадлежащего использования прибора.

► Лицам, которые по состоянию здоровья или из-за отсутствия опыта и соответствующих знаний не могут уверенно управлять прибором, не рекомендуется его эксплуатация без присмотра или руководства со стороны ответственного лица.

Указания по безопасности и предупреждения

Если у Вас есть дети

▶ Не оставляйте без надзора детей, если они находятся рядом с панелью конфорок. Никогда не позволяйте детям играть с прибором.

▶ Дети могут пользоваться прибором без надзора взрослых, если они настолько освоили работу с ним, что могут это делать с уверенностью. Кроме того, они должны осознавать возможную опасность, связанную с неправильной эксплуатацией прибора.

▶ Во время работы панель конфорок нагревается и остается горячей еще некоторое время после выключения. Не подпускайте детей близко к прибору, пока он не остынет настолько, что опасность получения ожога будет исключена.

▶ Не храните предметы, которые могут представлять интерес для детей, в шкафах над или под панелью конфорок. Иначе у детей возникнет соблазн забраться на прибор. Опасность ожога!

▶ Следите за тем, чтобы у детей не было возможности стянуть с панели конфорок горячие кастрюли и сковородки. Разверните ручки кастрюль и сковородок в сторону столешницы, чтобы исключить опасность получения ожогов и ошпаривания!

Специальная защитная решетка, которая имеется в продаже в специализированных магазинах, позволяет предотвратить эту опасность.

▶ Упаковочный материал (например, пленка, стиропор) может представлять опасность для детей. Опасность удушья! Храните упаковку в недоступном для детей месте и утилизируйте ее как можно быстрее.

Указания по безопасности и предупреждения

Техника безопасности

► Монтаж и техобслуживание прибора, а также ремонтные работы могут выполнять только уполномоченные изготовителем квалифицированные специалисты.

Вследствие неправильно выполненных работ по монтажу, техобслуживанию или ремонту может возникнуть серьезная опасность для пользователя, за которую производитель не несет ответственность.

► Перед монтажом проверьте отсутствие на панели конфорок видимых повреждений. Ни в коем случае не вводите в эксплуатацию поврежденный прибор. Эксплуатация поврежденной панели конфорок ставит под угрозу Вашу безопасность!

► Электробезопасность прибора гарантирована только в том случае, если он подключен к системе защитного заземления, выполненной в соответствии с предписаниями. Очень важно проверить соблюдение этого основополагающего условия обеспечения электробезопасности.

В случае сомнения поручите специалисту-электрику проверить домашнюю электропроводку.

Производитель не может нести ответственности за повреждения, причиной которых является отсутствующее или оборванное защитное соединение (например, поражение электротоком).

► Перед подключением прибора сравните данные подключения (напряжение и частоту) на типовой табличке с параметрами электросети. Эти данные обязательно должны совпадать во избежание повреждения прибора. В случае сомнений проконсультируйтесь со специалистом по электромонтажу.

► Эксплуатируйте прибор только в установленном состоянии, чтобы была гарантирована его надежная и безопасная работа.

► Ни в коем случае не открывайте корпус панели конфорок. Прикосание к токоведущим соединениям, а также нарушение электропроводки и механической конструкции прибора может оказаться опасным для Вас и вызвать неисправность прибора.

► При проведении монтажа и ремонтных работ прибор должен быть отключен от электросети. Прибор считается отключенным от сети только в том случае, если будет выполнено одно из следующих условий:

- выключены предохранители на распределительном щитке,
- полностью вывернуты резьбовые предохранители на электрощитке.

Указания по безопасности и предупреждения

- ▶ Гарантийный ремонт прибора имеет право производить только авторизованная производителем сервисная служба, в противном случае при последующей неисправности право на гарантийное обслуживание теряется.
- ▶ Вышедшие из строя детали конструкции должны заменяться только на оригинальные запчасти Miele. Только при использовании этих деталей Miele гарантирует, что требования по технике безопасности будут выполнены в полном объеме.
- ▶ При обнаружении сколов или трещин на стеклокерамической поверхности не включайте панель конфорок или немедленно выключите ее. Отсоедините прибор от электросети. В противном случае существует опасность поражения током!
- ▶ В случае возгорания горячего жира или масла ни в коем случае не пытайтесь загасить огонь водой! Потушите огонь с помощью крышки посуды, влажного кухонного полотенца и т.п.
- ▶ При работе у горячего прибора защищайте руки, используя теплоизолирующие перчатки, прихватки и т.п. Следите за тем, чтобы прихватки не были влажными, так как при этом повышается их теплопроводность, что может привести к ожогу.
- ▶ Не допускается фламбирование (поджигание блюд с использованием алкоголя) под кухонной вытяжкой. Пламя может вызвать возгорание вытяжки.

Надлежащее использование

- ▶ При эксплуатации панель конфорок нагревается и остается горячей некоторое время после выключения. Только после того, как погаснет индикация остаточного тепла, пропадет опасность получения ожогов.
- ▶ Не оставляйте прибор в процессе эксплуатации без надзора! Нагрев пустых кастрюль может привести к повреждениям стеклокерамической поверхности, за которые изготовитель не несет никакой ответственности. Перегретый жир или масло могут вспыхнуть и вызвать пожар.
- ▶ Не используйте панель конфорок для обогрева помещений. От высокой температуры находящиеся рядом легковоспламеняющиеся предметы могут загореться. Кроме того, срок службы прибора сокращается.
- ▶ Не допускается использование панели конфорок для хранения каких-либо предметов. При случайном включении или от остаточного тепла лежащий на поверхности панели металлический предмет может нагреться (опасность ожога). Другие лежащие на поверхности предметы - в зависимости от материала - могут расплавиться или загореться. Влажные крышки кастрюль могут пристать к поверхности. Выключайте конфорки после использования!

Указания по безопасности и предупреждения

- ▶ Запрещается накрывать панель конфорок полотенцем или защитной пленкой для плит. При случайном включении прибора возникает опасность возгорания.
- ▶ Не пользуйтесь посудой из пластмассы или алюминиевой фольги. При высокой температуре такая посуда плавится. Кроме того, существует опасность возникновения пожара!
- ▶ Не разогревайте на конфорках закрытые, герметичные емкости, например, консервные банки. Из-за возникновения избыточного давления банки могут лопнуть, что создает опасность травм и обваривания!
- ▶ Используйте кастрюли и сковородки только с гладким дном. Неотшлифованные днища кастрюль и сковородок поцарапают стеклокерамическую поверхность конфорки.
- ▶ Никогда не нагревайте пустую посуду, кроме случаев, когда производитель посуды разрешает такое применение. Несоблюдение этого указания может привести к повреждению панели конфорок.
- ▶ Запрещается ставить горячие кастрюли и сковородки на индикаторы остаточного тепла. Это может привести к повреждению находящейся внутри электроники.
- ▶ Следите за тем, чтобы на стеклокерамическую поверхность прибора не падали какие-либо предметы или посуда. Падение даже небольших предметов (например, солонки) может вызвать появление трещин или сколов на стеклокерамической поверхности.
- ▶ Содержите панель конфорок в чистоте. Соль, сахар или песчинки, например, от чистки овощей, могут стать причиной появления царапин.
- ▶ Во избежание пригорания загрязнений удаляйте их как можно быстрее и следите при установке на конфорки посуды, чтобы ее дно было чистым, сухим и не содержало жира.
- ▶ Если на горячую варочную панель попали сахар, содержащая сахар пища, пластмасса и алюминиевая фольга, то необходимо выключить прибор. Затем немедленно соскребите эти вещества скребком для стекла с конфорки, пока она горячая, так как иначе, при остывании, они повредят стеклокерамическую поверхность. Осторожно: опасность ожога! Затем в холодном состоянии произведите чистку конфорок.

Указания по безопасности и предупреждения

▶ При использовании электророзетки вблизи прибора следите за тем, чтобы кабели питания других электроприборов не касались горячего прибора. Изоляция проводов может быть повреждена. Опасность поражения током!

▶ Если под панелью конфорок находится выдвижной ящик, то в нем не должны храниться аэрозоли, легко воспламеняемые жидкости и горючие материалы. Если в ящике имеются лотки для столовых приборов, то они должны быть изготовлены из жаростойких материалов.

▶ Проследите, чтобы пища разогревалась всегда в достаточной степени. Бактерии, которые могут содержаться в пище, погибают только при воздействии достаточно высоких температур в течение достаточно длительного времени. Если Вы сомневаетесь, достаточно ли хорошо разогрето блюдо, установите большее время.

Кроме этого, важно, чтобы температура во всем блюде была равномерной. Переворачивайте или перемешивайте блюдо.

▶ Запрещается использовать для чистки панели конфорок пароструйный очиститель. Пар может попасть на токопроводящие детали и вызвать короткое замыкание.

Производитель прибора не несет ответственность за повреждения, причиной которых было игнорирование приведенных указаний по безопасности и предупреждений.

Ваш вклад в охрану окружающей среды

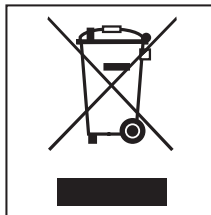
Утилизация транспортной упаковки

Упаковка защищает прибор от повреждений при транспортировке. Материалы, используемые при изготовлении упаковки, безопасны для окружающей среды и легко утилизируются, поэтому они подлежат переработке.

Возвращение упаковки для ее вторичной переработки приводит к экономии сырья и уменьшению количества отходов. Просим Вас по возможности сдать упаковку в пункт приема вторсырья.

Утилизация отслужившего прибора

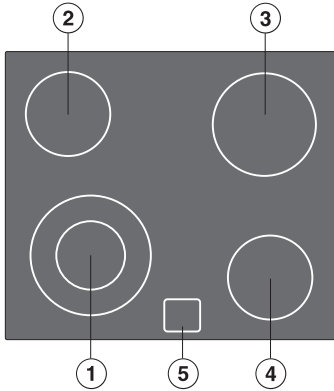
Отслужившие электрические и электронные приборы часто содержат ценные компоненты. В то же время материалы приборов содержат вредные вещества, необходимые для работы и безопасности техники. При неправильном обращении с отслужившими приборами или их попадании в бытовой мусор такие вещества могут нанести вред здоровью человека и окружающей среде. Поэтому не рекомендуется выбрасывать отслужившие приборы вместе с обычным бытовым мусором.



Рекомендуем Вам сдать отслуживший прибор в пункт приема и утилизации электрических и электронных приборов.

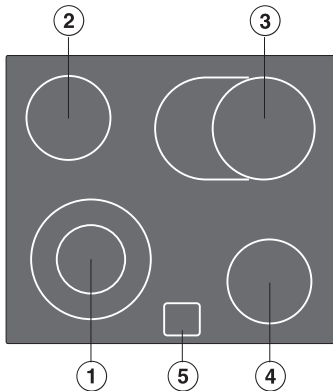
До момента отправления в утилизацию отслуживший прибор должен храниться в недоступном для детей месте.

KM 6002 / KM 6012



- ① Двухконтурная конфорка
- ②③④ Одноконтурные конфорки
- ⑤ Поле индикации остаточного тепла

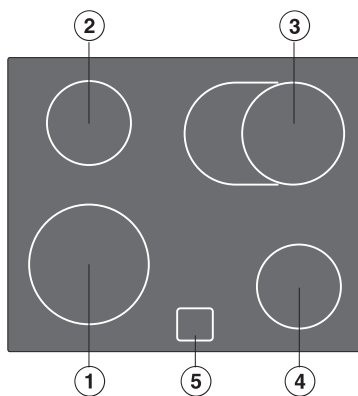
KM 6003 / KM 6013 / KM 6017 / KM 6023



- ① Двухконтурная конфорка
- ②④ Одноконтурные конфорки
- ③ Зона нагрева для жаровни
- ⑤ Поле индикации остаточного тепла

Описание устройства

КМ 6024



- ①②④ Одноконтурные конфорки
- ③ Зона нагрева для жаровни
- ⑤ Поле индикации остаточного тепла

Технические данные конфорок

Конфорка	KM 6002 / KM 6012	
	Ø в см	Мощность в Вт при 230 В
☉☉	12,0 / 21,0	750 / 2200
☉☉	14,5	1200
☉☉	18,0	1800
☉☉	14,5	1200
		Общая: 6400

Конфорка	KM 6003 / KM 6013 KM 6017 / KM 6023		KM 6024	
	Ø в см	Мощность в Вт при 230 В	Ø в см	Мощность в Вт при 230 В
☉☉	12,0 / 21,0	750 / 2200	21,0	2200
☉☉	14,5	1200	14,5	1200
☉☉	17,0 / 17,0 x 26,5	1500 / 2400	17,0 / 17,0 x 26,5	1500 / 2400
☉☉	14,5	1200	14,5	1200
		Общая: 7000		Общая: 7000

Ввод в эксплуатацию

Приклейте типовую табличку прибора (прилагается к комплекту документации) на специально предусмотренное для этого место в главе "Типовая табличка".

Первая чистка

Удалите, если имеется, защитную пленку и наклейки.

Перед первым включением протрите Ваш прибор сначала влажной салфеткой, после чего вытрите его насухо.

Для чистки стеклокерамических поверхностей не пользуйтесь моющими средствами, так как они оставляют стойкие голубоватые пятна.

Первый нагрев

Детали из металла покрыты слоем защитного вещества, поэтому при проведении первого нагрева временно появляется запах.

Запах и иногда появляющиеся испарения не указывают на неправильное подключение или неисправность прибора. Они безвредны для здоровья.

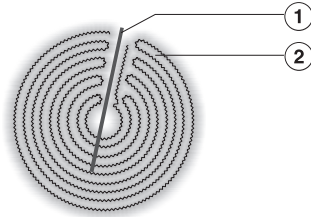
Одноконтурные конфорки оснащены одним ленточным нагревателем, двухконтурные конфорки и зона нагрева для жаровни - двумя ленточными нагревателями. В зависимости от модели ленточные нагреватели могут быть разделены облойкой.

Каждая конфорка имеет устройство защиты от перегрева (внутренний ограничитель температуры), который препятствует перегреву стеклокерамической панели (см. главу "Защита от перегрева").

Как только будет установлен какой-либо уровень мощности, включается нагрев, и ленточный нагреватель становится виден через стеклокерамическую панель.

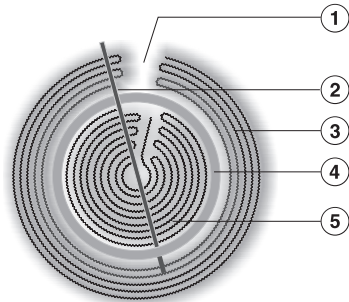
Мощность нагрева конфорки зависит от установленного уровня мощности и будет управляться электронным способом. Это происходит с помощью установки "цикла" конфорки: нагрев будет включаться и выключаться с определенной частотой.

Одноконтурная конфорка



- ① Устройство защиты от перегрева
- ② Ленточный нагреватель

Двухконтурная конфорка



- ① Технически обусловлено, не является дефектом
- ② Устройство защиты от перегрева
- ③ Внешний ленточный нагреватель
- ④ Изоляция
- ⑤ Внутренний ленточный нагреватель

Управление

Включение и выключение

Плиты имеют два различных вида ручек управления конфорками:

– Ручки с упором

Эти ручки для включения соответствующей конфорки следует поворачивать вправо на нужную мощность нагрева, а для выключения - влево в положение "0".

– Ручки без упора - вращаются на 360°

Эти ручки для включения и выключения соответствующей конфорки можно поворачивать вправо или влево.

При включении конфорки загорается индикатор плиты.

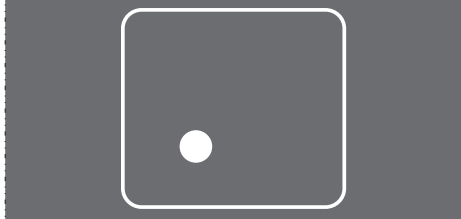
Не оставляйте прибор в процессе эксплуатации без надзора!

Установка уровня мощности

Доводите до кипения на максимальной мощности нагрева, а затем уменьшайте нагрев до желаемого уровня мощности.

Индикация остаточного тепла

Когда после включения какой-либо конфорки, например, передней левой, будет достигнута определенная температура, загорится соответствующий индикатор остаточного тепла:



Через некоторое время после выключения конфорки индикатор остаточного тепла гаснет.

Пока высвечивается индикация остаточного тепла, нельзя касаться соответствующей конфорки и класть на нее предметы, неустойчивые к нагреву.

Существует опасность ожога или возгорания!

Ни в коем случае не ставьте горячие кастрюли и сковороды на зону индикаторов остаточного тепла. При этом может быть повреждена расположенная под ними электроника.

Управление

Диапазоны регулировки мощности

Процесс	Диапазон регулировки
Растапливание масла, шоколада и т.п. Растворение желатина Приготовление йогурта	1 - 2
Приготовление соусов только из яичного желтка и масла Разогрев небольшого количества жидкости Поддержание в теплом виде легко пригорающих блюд Замачивание риса	1 - 3
Разогрев жидких и полутвердых блюд Приготовление кремов и соусов, например, винного крема или белого соуса по-голландски Приготовление каши на молоке Приготовление омлета и глазуньи без корочки Тушение фруктов	3 - 5
Размораживание глубокозамороженных продуктов Тушение овощей, рыбы Замачивание вермишели, бобовых Замачивание зерна	4 - 6
Предварительная и основная варка больших порций продуктов	7
Щадящая жарка (не в разогретом жире) мяса, шницеля, сарделек, глазуньи и т.п.	8 - 9
Выпечка картофельного пудинга, пончиков, оладьев и т.п.	9 - 11
Кипячение большого количества жидкости Начало основной варки	11 - 12

В таблице приведены ориентировочные данные, рассчитанные на обычные порции для 4 человек. При использовании высоких кастрюль, при варке без крышки больших порций продуктов устанавливается более высокий уровень мощности. Для приготовления меньшего количества продуктов выбирается более низкий уровень мощности.

Включение второго нагревательного контура

(только у соответствующих моделей)

Вы можете включить второй контур нагрева двухконтурной конфорки или зону нагрева для жаровни, если Вы используете посуду больших размеров.

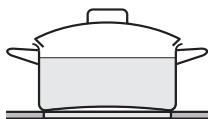
- Поверните переключатель конфорки **вправо** через пункт "12" до упора.
- Затем поверните переключатель **влево** на нужный уровень мощности.

Для выключения второго нагревательного контура поверните переключатель назад на "0".

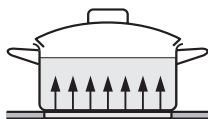
При новом включении конфорки снова будет включен только внутренний контур нагрева.

Кухонная посуда

- Для стеклокерамической панели конфорок подходит кухонная посуда из любого материала.
- Лучше всего подходят кастрюли и сковородки с толстым дном, которое в холодном состоянии слегка вогнуто вовнутрь. При нагревании дно расширяется и стоит на конфорке ровно. Так тепло будет оптимальным образом передаваться пище.



холодное



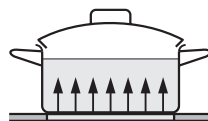
горячее

- Менее подходит кухонная посуда из стекла, керамики или фаянса. Эти материалы плохо проводят через себя тепло.
- Используйте кастрюли и сковородки только с гладким дном. Неотшлифованные днища кастрюль и сковородок поцарапают стеклокерамическую поверхность конфорки.

- Для того чтобы переместить посуду, поднимайте ее. Так Вы избежите появления следов потертостей и царапин на панели.
- Следите за тем, чтобы дно кастрюль и сковородок соответствовало размерам конфорки или было немного больше. В этом случае жар не будет излучаться впустую. Обратите внимание, что при продаже сковородок и кастрюль часто указывается максимальный, т.е. верхний диаметр. Важное значение имеет однако диаметр дна (как правило, меньшего диаметра).



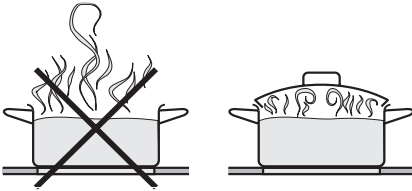
слишком мало



подходит

Советы по экономии электроэнергии

- По возможности готовьте пищу только в закрытых кастрюлях и сковородках. Это предотвращает излишнюю потерю тепла во время приготовления.



открыто

закрыто

- Для малых количеств пищи выберите маленькую кастрюлю. Для приготовления в маленькой кастрюле на маленькой конфорке потребуется меньше электроэнергии, чем для приготовления того же количества в большой, едва заполненной кастрюле на большой конфорке.

- Старайтесь готовить с небольшим количеством воды и после закипания или, соответственно, обжаривания, своевременно переключайте конфорку на более низкую ступень мощности нагрева.
- При длительном приготовлении пищи выключайте конфорку за 5 - 10 минут до окончания процесса. Таким образом Вы сможете использовать остаточное тепло конфорки.

Функции безопасности


Защита от перегрева

Каждая конфорка оснащена устройством защиты от перегрева (внутренним температурным ограничителем). Устройство автоматически отключает нагрев конфорки, если она начинает перегреваться. Как только конфорка охладится, нагрев снова автоматически включается.

К срабатыванию защиты от перегрева могут привести следующие причины:

- включена конфорка без посуды.
- нагревается пустая посуда.
- днище посуды неровно лежит на поверхности конфорки.
- кухонная посуда плохо проводит тепло.

Вы узнаете о срабатывании защиты от перегрева стеклокерамической панели конфорок по тому, что даже при максимальной установке мощности конфорки нагрев будет включаться и выключаться.

 Запрещается использовать для чистки прибора пароструйный очиститель. Пар может попасть на токопроводящие детали и вызвать короткое замыкание.

Чистите весь прибор после каждого использования. Перед чисткой дайте прибору остыть.

После каждой влажной чистки вытирайте прибор насухо, благодаря этому Вы сможете избежать появления накипи.

Чтобы избежать повреждения поверхностей, при чистке не допускается использовать

- чистящие средства, содержащие соду, щелочь, аммиак, кислоту или хлориды,
- чистящие средства для удаления накипи,
- пятновыводители и средства для удаления ржавчины,
- абразивные чистящие средства, например, абразивный порошок, пасту, наждаки,
- чистящие средства, содержащие растворители,
- чистящие средства для посудомоечных машин,
- аэрозоли для чистки гриля и духовых шкафов,
- чистящие средства для стекла,
- жесткие щетки и губки, например, для чистки кастрюль, или использованные губки с остатками абразивных чистящих средств,
- остроконечные предметы (чтобы не повредить уплотнители между стеклокерамикой и рамой или между рамой и столешницей).

Чистка и уход

Стеклокерамика

Удалите все грубые загрязнения влажной салфеткой, прочно въевшиеся загрязнения соскоблите скребком для стекла.

Затем почистите панель с помощью специального чистящего средства для стеклокерамических поверхностей и поверхностей из нержавеющей стали (см. главу "Дополнительно покупаемые принадлежности") и чистой салфетки. Не наносите средство на горячую поверхность панели, так как иначе могут появиться пятна. Обращайте внимание на данные производителя средства.


В заключение сначала тщательно протрите панель влажной салфеткой, а затем вытрите насухо.

Проследите за тем, чтобы удалить все остатки чистящего средства. Эти остатки при последующем включении конфорок могут разъесть поверхность и повреждать стеклокерамику.

Пятна от известкового налета, воды и остатки алюминия (пятна с металлическим отливом) можно удалить с помощью чистящих средств для стеклокерамики и для нержавеющей стали.

Если на горячую варочную панель попали **сахар, пластмасса или алюминиевая фольга**, то необходимо выключить прибор. Затем **немедленно** соскребите эти вещества скребком для стекла с конфорки, пока она горячая. Осторожно: опасность ожога!

Затем произведите чистку конфорки в холодном состоянии, как описано ранее.

 Ремонт электроприборов имеют право производить только квалифицированные специалисты по электромонтажу. Неправильно выполненные ремонтные работы могут стать причиной серьезной опасности для пользователя.

... у Вас складывается впечатление, что проходит слишком много времени, пока пища, находящаяся в посуде, доводится до кипения?

Вы можете проверить мощность конфорки (см. главу "Проверка мощности конфорки").

Что делать, если ...

... после включения прибор не нагревается?

Проверьте,

- сработал ли предохранитель на распределительном щите. При необходимости обратитесь к специалисту-электрику или в сервисную службу.

... нагрев конфорки то включается, то отключается?

Эти "циклы" нагрева являются нормальным явлением. Так работает электронная регулировка нагрева (см. главу "Описание конфорок").

Если нагрев работает циклически при максимальной ступени мощности, то включилась защита от перегрева (см. главу "Защита от перегрева").

Проверка мощности конфорки

Вы можете проверить мощность конфорки. Для этого в кастрюлю наливается определенное количество воды, кастрюля ставится на включенную конфорку и измеряется время до закипания воды.

Используемая кастрюля (с крышкой) должна быть эмалированной или из нержавеющей стали. Диаметр дна кастрюли должен соответствовать диаметру конфорки, а дно должно быть ровным или слегка вогнутым внутрь.

- Выясните диаметр и мощность проверяемой конфорки (см. главу "Технические характеристики конфорок").
- Налейте в кастрюлю указанное в таблице количество воды. Вода должна иметь температуру примерно 20 °С.
- Накройте кастрюлю крышкой и установите ее на конфорку.
- Установите максимальную мощность нагрева.
- Засеките время до закипания воды.

С мощностью конфорки все в порядке, если вода закипает в течение указанного в таблице времени.

Время закипания может существенно отличаться от указанных в таблице значений, если

- в электросети пониженное или повышенное напряжение.
- используется слишком холодная вода .
- используется неподходящая кастрюля.
- во время измерения времени закипания кастрюля не закрывается крышкой.

Проверка мощности конфорки

Ø конфорки в см	Мощность при 230 В в Вт	Объем воды в литрах	Время* в минутах
10,0	600	0,5	11,0
12,0	700 / 750	1,0	13,0
14,5	1000 / 1100	1,0	9,0
14,5	1200	1,0	8,5
14,5	1350	1,0	8,0
17,0	1500	1,5	9,5
18,0	1250	1,5	11,0
18,0	1700 / 1800	1,5	9,0
21,0	2000	2,0	10,5
21,0	2200 / 2300	2,0	9,5
23,0	2500	2,0	9,0

* Максимальное время при неблагоприятных условиях.

Дополнительно приобретаемые принадлежности

В ассортимент продукции Miele входит подходящие для Вашего прибора чистящие средства.

Средство для чистки стеклокерамики и нержавеющей стали 250 мл



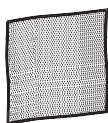
Удаляет устойчивые загрязнения, пятна извести и остатки алюминия.

Средство для ухода за нержавеющей сталью 250 мл



Для ухода за фронтальными панелями из нержавеющей стали:
простое удаление полос от воды, пятен и следов от пальцев

Универсальная салфетка из микрофибры



Удаляет следы от пальцев и легкие загрязнения

Вы можете заказать эти средства в Интернете.

Вы можете их приобрести также в сервисной службе Miele (см. обложку) и в специализированных магазинах, торгующих продукцией Miele.

Указания по встраиванию прибора

Для того, чтобы избежать повреждений прибора, разрешается его встраивание только после монтажа навесных шкафов и вытяжки.

▶ Срезы шпона столешницы должны быть обработаны жаростойким клеем (100 °С) для предотвращения их отслаивания или деформации. Уголки между стеной и столешницей должны быть жаростойкими.

▶ Размещение и подключение этого прибора на нестационарных объектах (например, на судах) должно быть выполнено только специализированной организацией/специалистами, если они обеспечат условия для безопасной эксплуатации этого прибора.

▶ Встраивание варочных панелей над холодильниками, посудомоечными машинами, а также стиральными и сушильными машинами не допускается.

▶ Необходимо удостовериться, что сетевой кабель панели конфорок не подвергается механическим нагрузкам.

▶ Панели конфорок должны комбинироваться только с плитами из соответствующей программы изготовителя.

При комбинации с другими приборами теряется право на гарантийное обслуживание, так как в этом случае не обеспечиваются условия для нормальной работы панели конфорок.

▶ После встраивания панели конфорок необходимо исключить возможность прикосновения к нижней стороне прибора. По этой причине в определенных случаях может понадобиться монтаж фронтальной панели и защитной перегородки (см. главу "Защитная перегородка").

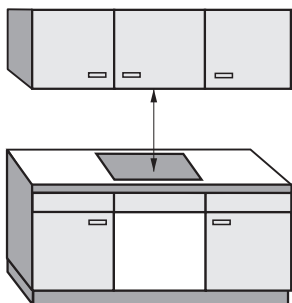
▶ Необходимо строго соблюдать безопасные расстояния, приведенные на следующих страницах.

▶ Не используйте никакие герметики, кроме случаев, когда это обязательно требуется. Уплотняющая лента прибора обеспечивает достаточную герметизацию между прибором и столешницей (см. главу "Уплотнение").

Все размеры указаны в мм.

Указания по встраиванию прибора

Безопасное расстояние сверху прибора



Необходимо соблюдать указанное производителем вытяжки безопасное расстояние между прибором и расположенной сверху вытяжкой. Если указания производителя вытяжки отсутствуют или над прибором устанавливаются навесные полки из легко воспламеняющихся материалов, то необходимо соблюдать безопасное расстояние мин. 760 мм.

Если для размещения различных приборов под вытяжкой, например, горелки WOK и электрической панели конфорок, в инструкции по эксплуатации и монтажу указаны разные безопасные расстояния, рекомендуется выбирать большее из них.

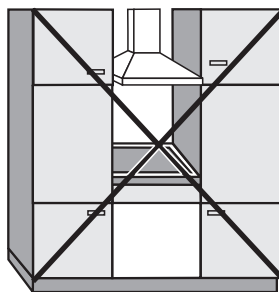
Указания по встраиванию прибора

Безопасное расстояние с боковых сторон прибора

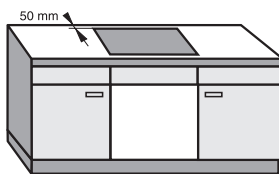
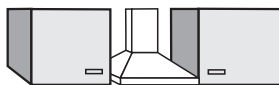
При встраивании панели конфорок с одной ее боковой стороны и сзади могут находиться стенки мебели или помещения любой высоты, с другой стороны не должен находиться предмет мебели или прибор, превышающий по высоте панели конфорок (см. рисунки).

Необходимо соблюдать следующие минимальные безопасные расстояния:

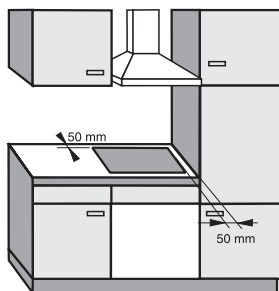
- 50 мм справа или слева от выреза в столешнице до стоящей рядом мебели (например, высокого шкафа).
- 50 мм от выреза в столешнице до задней стенки.



Не разрешается!



Настоятельно рекомендуется!



Не рекомендуется!

Указания по встраиванию прибора

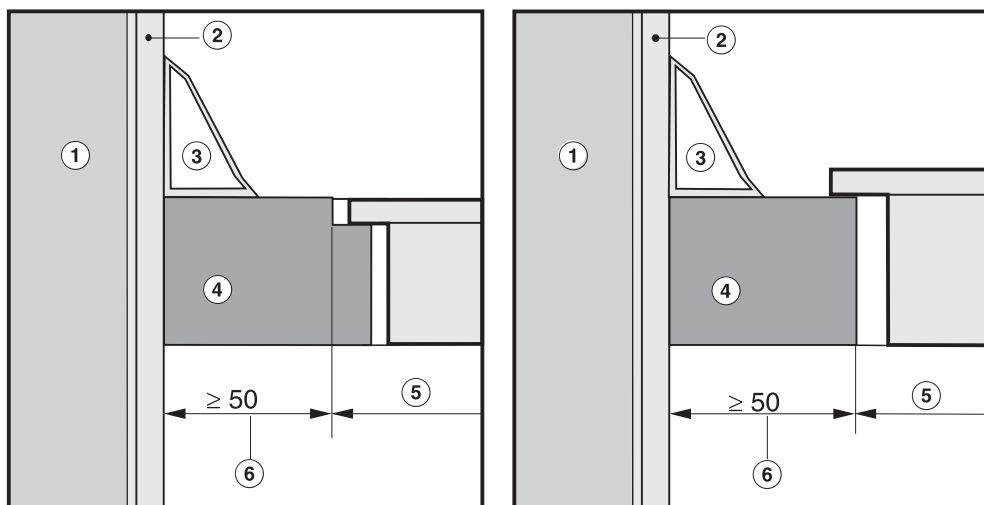
Безопасное расстояние при облицовке ниши

Между облицовкой ниши и вырезом в столешнице должно быть соблюдено минимальное расстояние 50 мм.

Это расстояние необходимо только в том случае, если облицовка ниши изготовлена из дерева или других горючих материалов. При использовании негорючих материалов (металла, керамической плитки и т.п.) этот размер может быть сокращен на толщину материала облицовки. Из-за воздействия высоких температур может происходить разрушение материалов или изменение их свойств.

Панели конфорок на одном уровне со столешницей

Панели конфорок с рамой / со скошенным краем

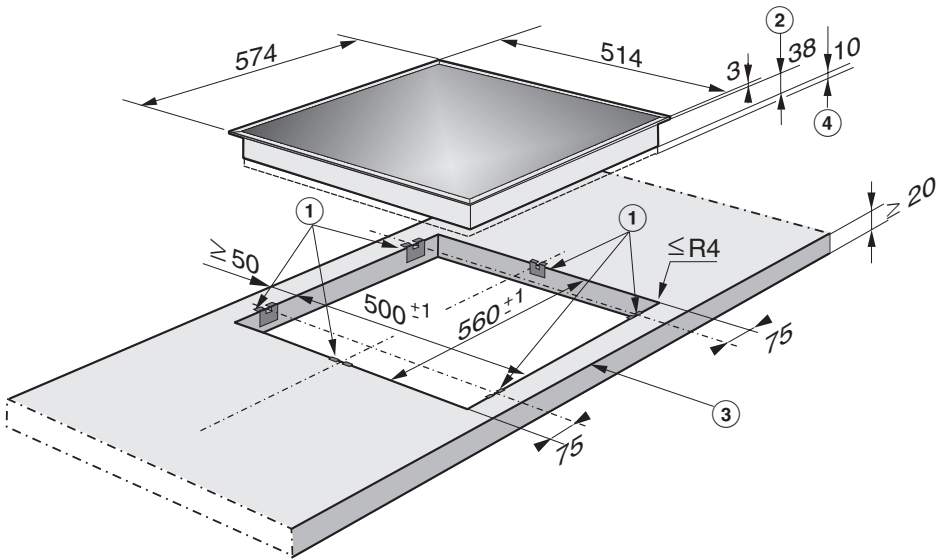


- ① Кирпичная или каменная кладка
- ② Облицовка ниши
- ③ Уголок между стеной и столешницей
- ④ Столешница
- ⑤ Вырез в столешнице
- ⑥ 50 мм - минимальное расстояние

Панели конфорок с рамой

Размеры прибора и ниши для встраивания

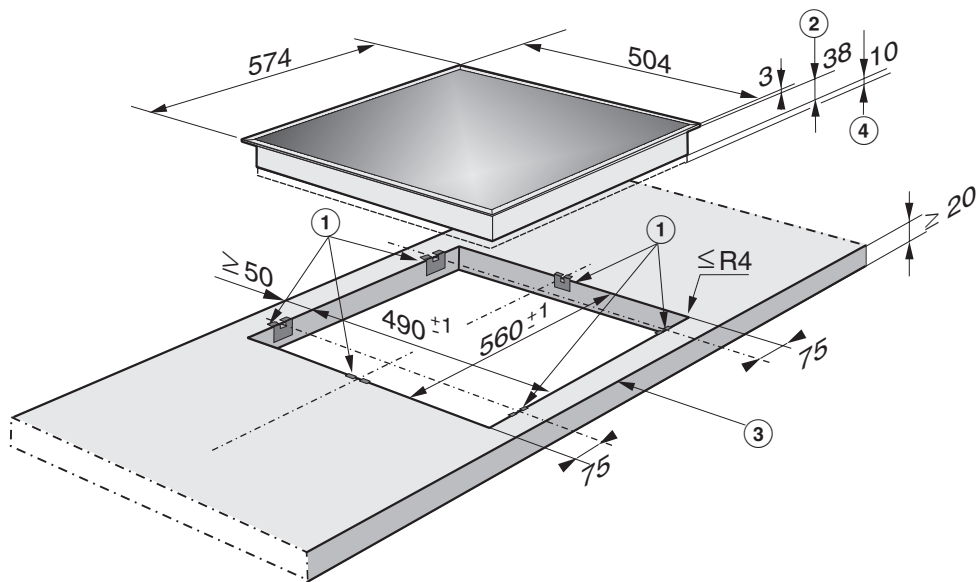
КМ 6002 / КМ 6003



- ① Зажимы
- ② Высота встраивания
- ③ Передняя сторона
- ④ Место для крепежных деталей и подведения проводов

Панели конфорок с рамой

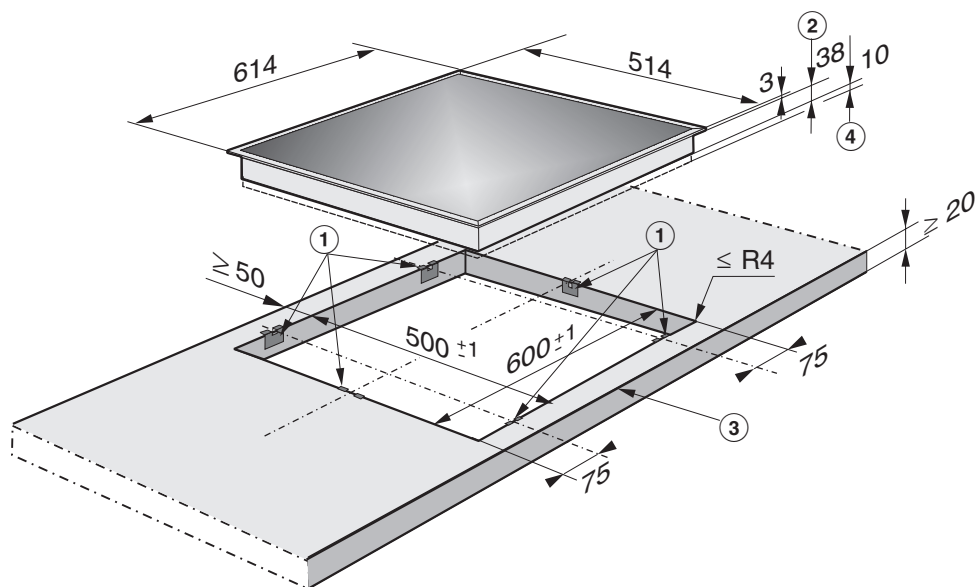
КМ 6012 / КМ 6013



- ① Зажимы
- ② Высота встраивания
- ③ Передняя сторона
- ④ Место для крепежных деталей и подведения проводов

Панели конфорок с рамой

КМ 6023 / КМ 6024



① Зажимы

② Высота встраивания

③ Передняя сторона

④ Место для крепежных деталей и подведения проводов

Панели конфорок с рамой

Подготовка столешницы

- Изготовьте вырез в столешнице по чертежу.

При этом соблюдайте **минимальное расстояние** до **задней стенки**, а также справа и слева до **боковой стенки**.

См. главу "Указания по встраиванию прибора".

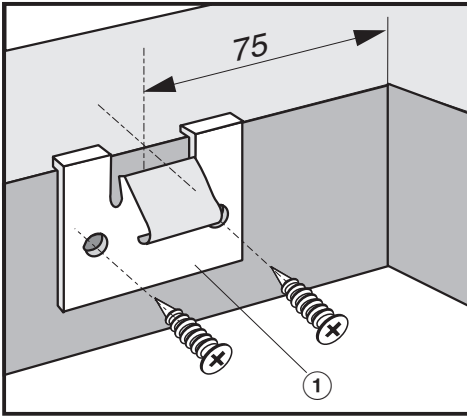
- Заделайте поверхности срезов у столешниц из дерева специальным лаком, силиконовым каучуком или литьевой смолой для предотвращения разбухания от влаги. Используемые материалы должны быть устойчивыми к нагреву.

Если при встраивании обнаружится, что углы уплотнения рамки плохо прилегают к столешнице, то радиусы на углах $\leq R4$ можно осторожно обработать лобзиком.

Панели конфорок с рамой

Закрепление зажимов

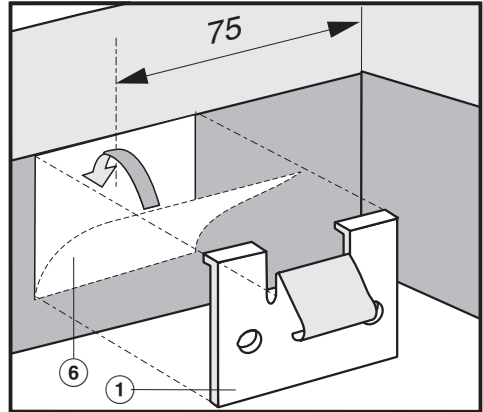
Столешница из дерева



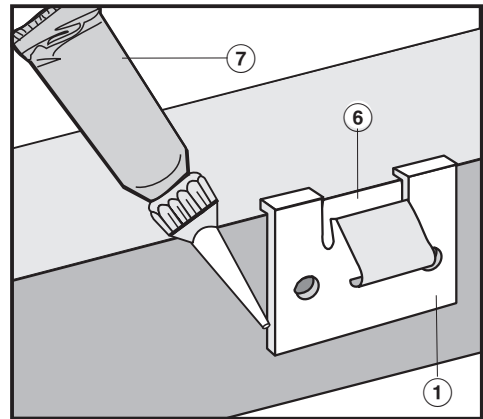
- Прилагаемые зажимы ① приложите к обозначенным местам у верхнего края выреза (см. главу "Размеры прибора и ниши для встраивания").
- Прикрепите зажимы с помощью входящих в комплект поставки шурупов 3,5 x 25 мм.

Шурупы при наличии столешницы из натурального камня не требуются.

Столешница из натурального камня



- Установите зажимы ① на заданное место, используя прочную двухстороннюю клейкую ленту ⑥, и прикрепите их.



- Боковые края и нижний край зажимов заклейте силиконом.

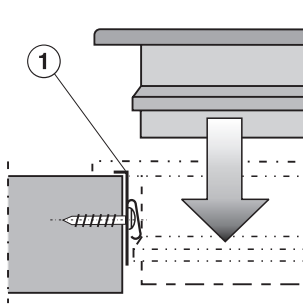
Панели конфорок с рамой

Встраивание варочной панели

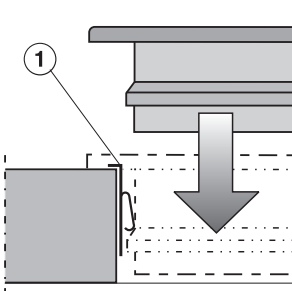
- Выведите сетевой кабель варочной панели вниз через вырез в столешнице.
- Подсоедините панель к плите (см. главу "Подсоединение к плите").
- Положите варочную панель неплотно на зажимы ①.
- Обеими руками равномерно прижмите варочную панель по краям до отчетливой фиксации. При этом следите, чтобы уплотнение варочной панели после фиксации лежало на столешнице. Только в этом случае будет обеспечена герметичность со всех сторон. Ни в коем случае не используйте герметики.
- Проверьте работу варочной панели.

Вынимать варочную панель из выреза в столешнице можно только с помощью специального инструмента.

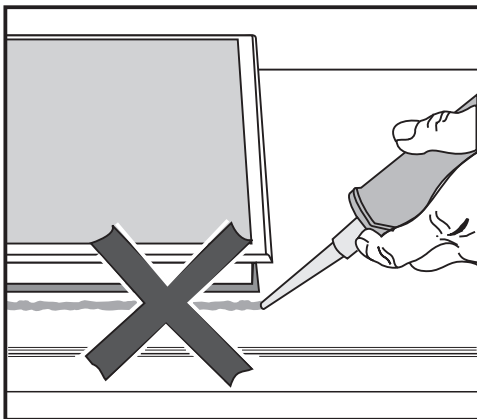
Столешница из дерева



Столешница из натурального камня



Общие указания по встраиванию



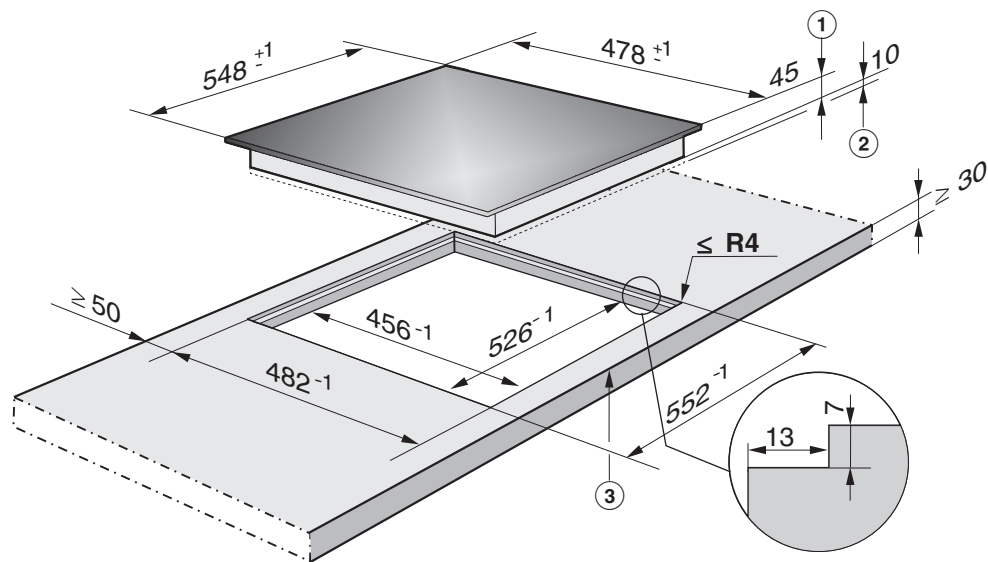
Не используйте никакие герметики, кроме случаев, когда это обязательно требуется. Уплотняющая лента под краем верхней части прибора обеспечивает достаточную герметизацию между прибором и столешницей.

Герметик ни в коем случае не должен попадать между рамкой верхней части панели конфорок и столешницей!
В этом случае демонтаж панели при сервисном обслуживании будет затруднен, рамка / столешница могут быть повреждены.

Панели конфорок заподлицо к столешнице

Размеры прибора и ниши для встраивания

КМ 6017



① Высота встраивания

④ Место для крепежных деталей и подведения проводов

③ Передняя сторона

Панели конфорок заподлицо к столешнице

Панели конфорок, встраиваемые в одной плоскости со столешницей, могут быть установлены в столешницу из натурального камня (гранит, мрамор), облицованную плиткой столешницу и массив дерева. Другие материалы, например, кориан и аскилан, не подходят для использования с данными панелями конфорок.

После монтажа должен оставаться доступ к ее нижней части для облегчения проведения техобслуживания, иначе в случае выполнения работ по техобслуживанию необходимо будет удалить герметик.

Панель конфорок

- устанавливается непосредственно в вырез столешницы, если столешница изготовлена из натурального камня.
- закрепляется с помощью деревянных планок в вырезе из массива дерева / столешницы, облицованной плиткой. Необходимо предусмотреть, чтобы планки были в наличии перед проведением монтажа; планки не входят в комплект поставки.

Обязательно обратите внимание на представленный ниже чертеж выреза в столешнице!

Панели конфорок заподлицо к столешнице

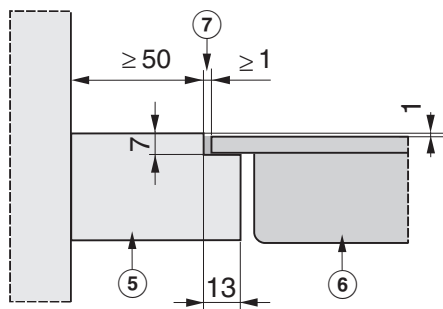
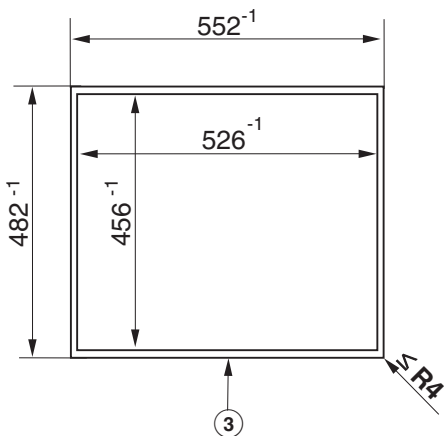
Изготовление выреза в столешнице и установка варочной панели

Столешница из натурального камня

- Изготовьте вырез в столешнице согласно рисункам.
- Выведите сетевой кабель варочной панели вниз через вырез в столешнице.
- Подсоедините панель к плите (см. главу "Подсоединение к плите").
- Установите варочную панель ⑥ в вырез и выровняйте ее по центру.
- Проверьте работу варочной панели.
- Заполните оставшийся зазор ⑦ жаростойким силиконовым герметиком, выдерживающим температуру не менее 160 °С.

Так как в размерах стеклокерамической панели и выреза в столешнице возможны определенные допуски, ширина зазора ⑦ может варьироваться (мин. 1 мм).

Размеры ступенчатого выреза



③ Передняя сторона

⑤ Столешница

⑥ Варочная панель

⑦ Ширина зазора

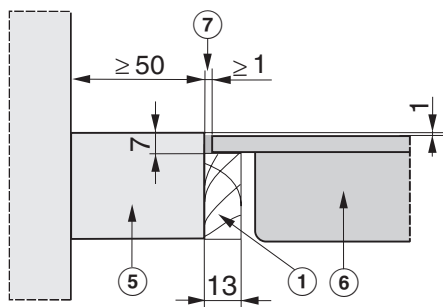
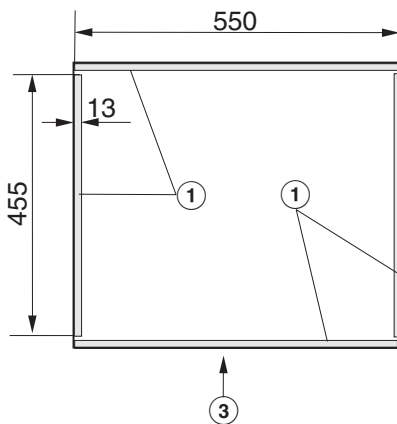
Радиус на углах столешницы $\leq R4$

Панели конфорок заподлицо к столешнице

Массив дерева / столешница, облицованная плиткой

- Изготовьте вырез в столешнице согласно рисунку в главе "Размеры для встраивания".
- Прикрепите деревянные планки ① на 7 мм ниже верхнего края столешницы (см. рисунки).
- Выведите сетевой кабель варочной панели вниз через вырез в столешнице.
- Подсоедините панель к плите (см. главу "Подсоединение к плите").
- Установите варочную панель ⑥ в вырез и выровняйте ее по центру.
- Проверьте работу варочной панели.
- Заполните оставшийся зазор ⑦ жаростойким силиконовым герметиком, выдерживающим температуру не менее 160 °С.

Размеры деревянных планок

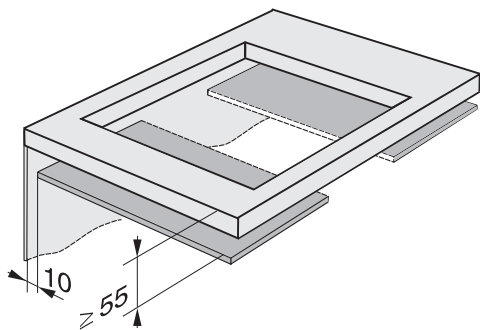


Так как в размерах стеклокерамической панели и выреза в столешнице возможны определенные допуски, ширина зазора ⑦ может варьироваться (мин. 1 мм).

- ① Деревянные планки толщиной 13 мм (не входят в комплект поставки)
- ③ Передняя сторона
- ⑤ Столешница
- ⑥ Варочная панель
- ⑦ Ширина зазора

Радиус на углах столешницы, облицованной плиткой $\leq R4$

Защитная перегородка



После встраивания панели конфорок необходимо исключить возможность прикосновения к нижней стороне прибора.

По этой причине может понадобиться монтаж фронтальной панели и защитной перегородки, если

- прибор шире, чем духовой шкаф / плита / блок переключателей.
- прибор и расположенные под столешницей духовой шкаф / плита / блок переключателей встроены со смещением.

Минимальное расстояние от верхнего края столешницы до защитной перегородки должно составлять 55 мм.

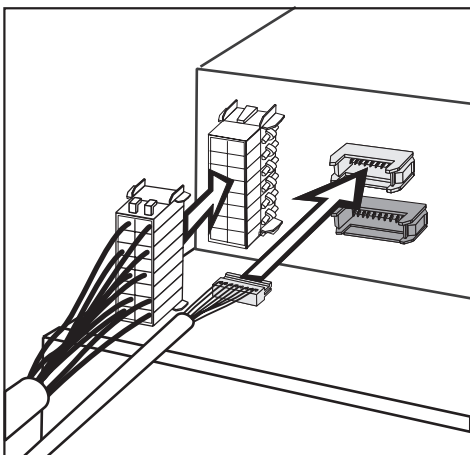
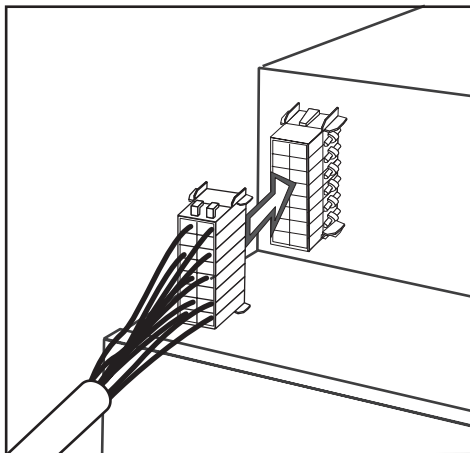
Между перегородкой и задней стенкой должен быть зазор в 10 мм.

Подключение к плате

Соединительный провод прибора имеет на конце штекерную колодку, которую следует подсоединить к соответствующей плате.

Защитный провод подводится в штекерной колодке.

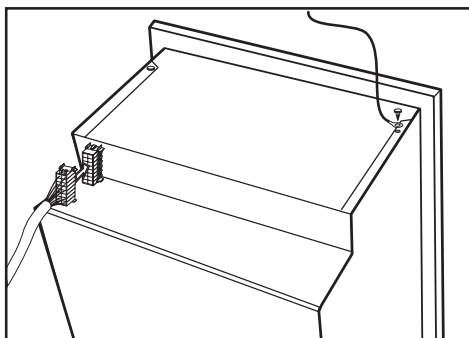
Плита имеет штекерное гнездо. Штекерная колодка и штекерное гнездо сконструированы таким образом, что они могут подсоединяться только в одном положении. Поэтому не применяйте силу при вставлении штекера в гнездо.



Подключение к плите

Провод заземления (⊕), который крепится на нижней опоре панели конфорок (не во всех моделях), должен подсоединяться к прибору с помощью кабельного наконечника.

Плита



Подключение прибора к плите поручите квалифицированному электрику, который хорошо знает и тщательно соблюдает требования действующих в стране инструкций предприятий электроснабжения и дополнения к ним.

Производитель обращает Ваше внимание на то, что он не несет ответственности за непосредственное или косвенное причинение ущерба, вызванное неправильным встраиванием или подключением прибора.

Производитель также не несет ответственности за ущерб, причиной которого стало отсутствующее или оборванное защитное соединение на месте монтажа (например, в случае поражения электротоком).

После проведения монтажа необходимо обеспечить защиту от прикосновения к токоведущим деталям!

Общая мощность:

см. типовую табличку

Параметры подключения и сеть электроснабжения

Необходимые параметры подключения Вы можете найти на типовой табличке плиты. Они должны совпадать с характеристиками электросети.

Предохранитель

см. инструкцию по эксплуатации плиты

Устройство защитного отключения

Для повышения безопасности рекомендуется использовать в приборе устройство защитного отключения УЗО с током срабатывания 30 мА. УЗО с током отключения ≤ 100 мА срабатывает, если прибор долгое время остается невключенным.

Электроподключение

Устройства отключения от сети

Необходимо обеспечить одновременное **отключение всех полюсов** прибора от сети с помощью **размыкающих устройств!** (В отключенном состоянии **воздушный зазор между контактами** должен составлять не менее **3 мм!**) Устройствами отключения от сети являются автоматы защиты от токов перегрузки и устройства защитного отключения.

Отключение электропитания

Для отключения электрической цепи прибора от общей электросети можно установить следующие распределительные устройства:

- **Предохранители с плавкими вставками:**
Полностью выверните защитные пробки с плавкими вставками.
или:
- **Автоматические резьбовые предохранители:**
Нажмите контрольную (красную) кнопку так, чтобы выскочила средняя (черная) кнопка. или:
- **Встроенные автоматические предохранители:**
(линейный защитный автомат, тип В или С!):
переставить рычаг с 1 (Вкл) на 0 (Выкл). или:
- **Устройство защитного отключения УЗО**
(защита от перепадов напряжения в сети) Переключите главный выключатель с 1 (Вкл) на 0 (Выкл) или нажмите контрольную клавишу.

После отключения от электросети следует обеспечить защиту от повторного включения прибора.

Дополнительно для Украины

Внимание! Это изделие сконструировано для подключения к сети переменного тока с защитным (третьим) проводом заземления (зануления), которое соответствует требованиям п.7.1 "Правил устройства электроустановок".

Для Вашей безопасности подключайте прибор только к электросети с защитным заземлением (занулением). Если Ваша сеть не имеет защитного заземления (зануления), обратитесь к квалифицированному специалисту.

Не переделывайте штепсельную вилку и не используйте переходные устройства.

ПОМНИТЕ! ПРИ ПОДКЛЮЧЕНИИ К СЕТИ БЕЗ ЗАЩИТНОГО ЗАЕМЛЕНИЯ (ЗАНУЛЕНИЯ) ВОЗМОЖНО ПОРАЖЕНИЕ ЭЛЕКТРИЧЕСКИМ ТОКОМ!

Сервисная служба, типовая табличка

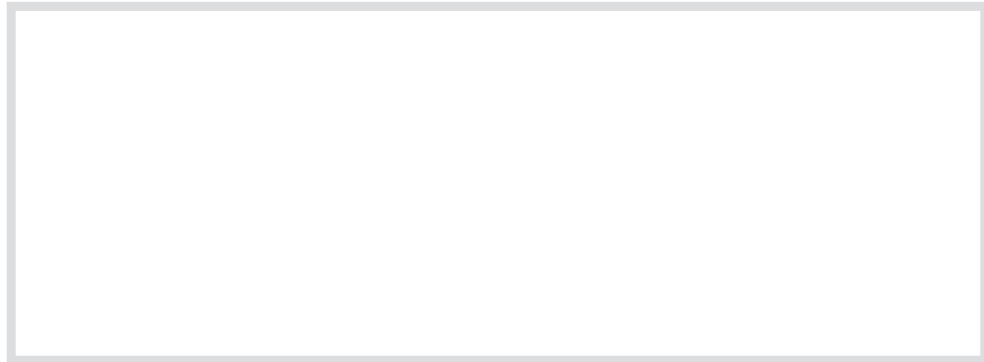
При возникновении неисправностей, которые Вы не можете устранить самостоятельно, обращайтесь, пожалуйста, в сервисную службу Miele по телефону: Москва (495) 745 89 90.

– в сервисные центры Miele.

Телефоны и адреса сервисных центров Miele Вы найдете в главе "Гарантия качества товара".

Сервисной службе необходимо сообщить модель и заводской номер Вашего прибора. Эти данные Вы найдете на прилагаемой типовой табличке.

Приклейте здесь прилагаемую типовую табличку. Проследите, чтобы указанная в ней модель прибора совпала с данными на титульной странице инструкции по эксплуатации.



Сертификат (только для РФ)

РОСС. DE.АЮ64.В15607
с 13.07.2007 по 12.07.2010

Соответствует требованиям
ГОСТ Р МЭК 60335-2-6-2000,
ГОСТ Р 51318.14.1-99,
ГОСТ Р 51318.14.2-99, ГОСТ Р 51317.3.2-99,
ГОСТ Р 51317.3.3-99

Гарантия качества товара

Уважаемый покупатель!

Гарантийный срок на изделие составляет 24 месяца, но не более 36 месяцев со дня его производства. При условии использования изделия исключительно для личных, семейных, домашних и иных нужд, не связанных с осуществлением предпринимательской деятельности.

В течение указанного срока Вы можете реализовать свои права на безвозмездное устранение недостатков изделия и удовлетворение иных установленных законодательством требований потребителя в отношении качества изделия, при условии использования изделия по назначению и соблюдения требований по установке, подключению и эксплуатации изделия, изложенных в настоящей инструкции. Обращаем Ваше внимание на то, что начало исчисления гарантийного срока зависит от правильного заполнения сведений о продаже и, для изделий, требующих специальной установки и подключения, сведений об установке и подключении. Требуйте заполнения!

Пожалуйста, во избежание недоразумений, сохраняйте документы, свидетельствующие об оплате изделия и услуг по его установке и подключению.

Внимание! Изделие имеет уникальный заводской номер. Заводской номер позволяет узнать точную дату производства изделия.

Гарантийное обслуживание не распространяется на:

- работы, оговоренные в настоящей Инструкции, по регулировке, чистке, замене расходных материалов и прочему уходу за изделием;
- расходные материалы (фильтры, мешки-пылесборники и т.п.).

По всем вопросам технического обслуживания или приобретения дополнительных принадлежностей и расходных материалов просим обращаться к продавцу, у которого Вы приобрели это изделие, или в один из сервисных центров Miele.

Контактная информация о Miele

Российская Федерация

Горячая линия **8-800-200-29-00** (звонок бесплатный на всей территории РФ)

E-mail: service@miele.ru

Internet: www.miele.ru

Сервисные центры Miele:

ООО Миле СНГ

129164 Москва
Зубарев пер., 15-1
Тел. (495) 745 89 80
Факс (495) 745 89 84

197046 Санкт-Петербург
Петроградская наб., 18 а
Тел. (812) 332 08 00
Факс (812) 332 03 32

Украина

ООО "Миле"
04073, Киев,
Московский пр-т 9, корп. 1
БЦ "Форум Парк Плаза"
Тел. (044) 590 26 22
8 800 501 25 50
Факс (044) 590 26 210
E-mail: service@miele.ua

Другие страны СНГ

ООО Миле СНГ

Тел. +7 495 745 89 80
Факс +7 495 745 89 84

Внимание!

Условия гарантии в данных странах (в силу местного законодательства) могут быть иными. Уточнить условия гарантии можно у продавца.

Гарантия качества товара

Сведения о продаже

Фирма-продавец: _____

Название магазина и его адрес: _____

Дата покупки: _____

Вскрыл упаковку, проверил комплектность: _____

Подпись продавца и штамп магазина

Подтверждаю получение исправного изделия,
претензий по внешнему виду и комплектности
не имею, с условиями гарантии ознакомлен: _____

Подпись покупателя

Сведения об установке

Фирма-установщик: _____

Дата установки и подключения: _____

За качество выполненных работ отвечаю: _____

ФИО и подпись мастера

Работу принял, качеством работы удовлетворен: _____

Подпись покупателя

Miele

Производитель:

Миле & Ци. КГ, D-33325 Гютерсло
Miele & Cie. KG, D-33325 Guetersloh

Изготовлено на заводе:

Империл-Верке оХГ, D-32257 Бюнде, Германия
Imperial-Werke oHG, D-32257 Buende

Импортер:

ООО Миле СНГ
Российская Федерация и
страны СНГ
125167 Москва,
Ленинградский проспект, 39а
Телефон: (495) 745 8990
8 800 200 2900
Телефакс: (495) 745 8984

ООО "Миле"
Украина
04070 Киев, ул. Спасская, 30А
Телефон: (044) 496 0300
Телефакс: (044) 494 2285

Internet: www.miele.ua
E-mail: info@miele.ua

Internet: www.miele.ru
E-mail: info@miele.ru



AЮ64